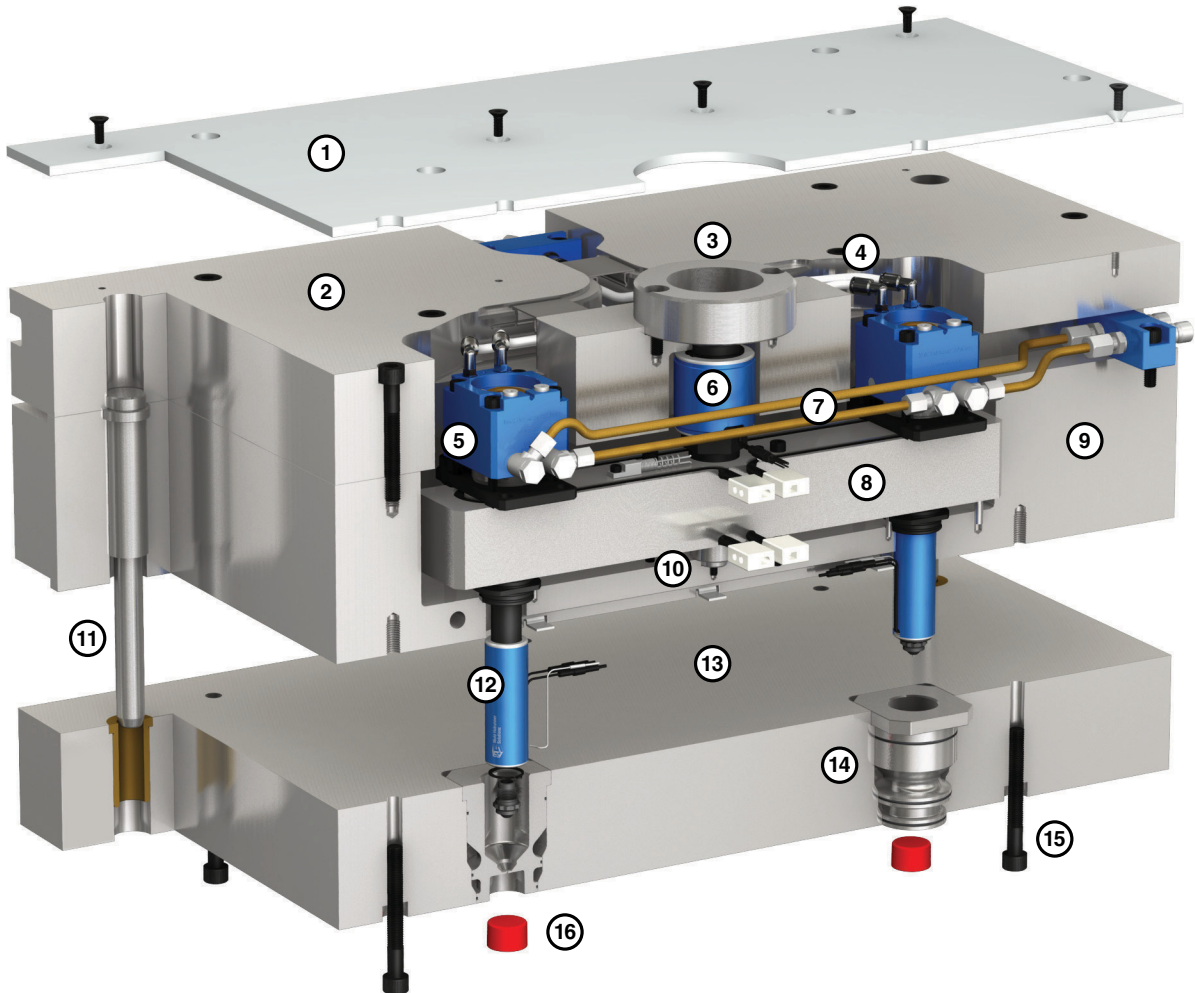




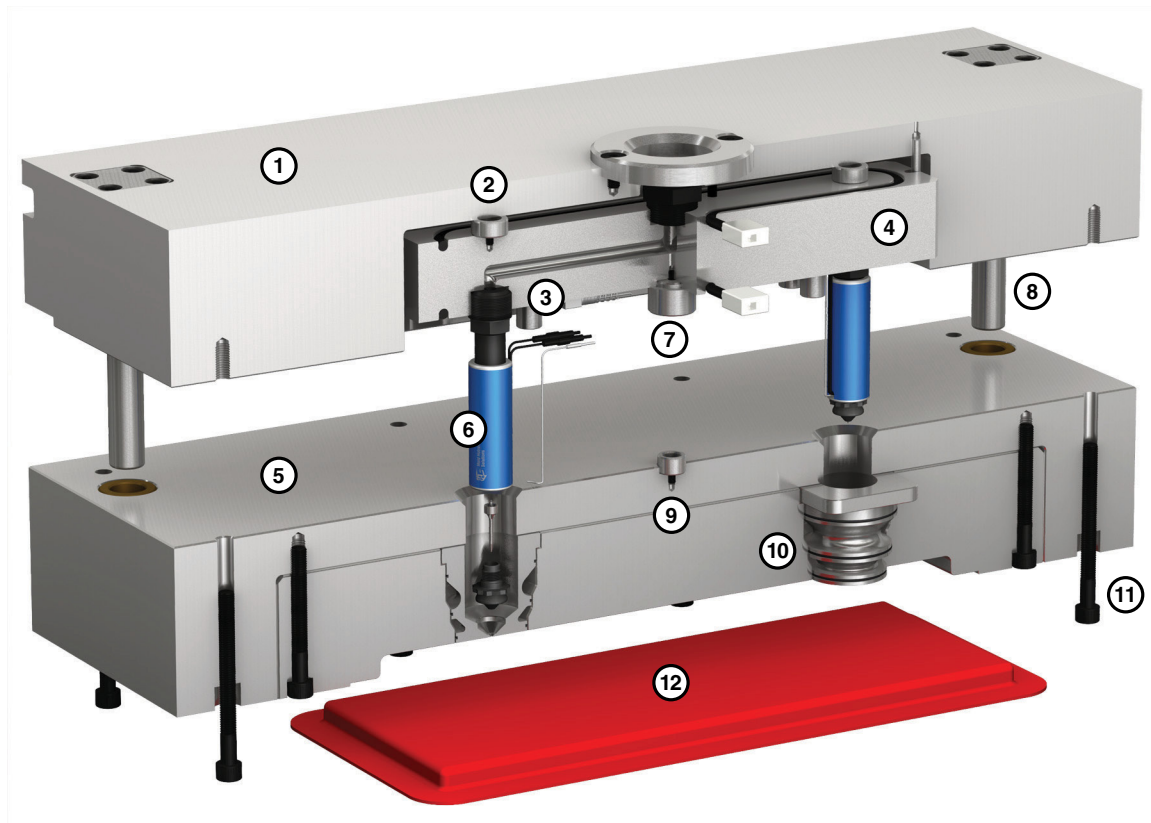
Nadelverschluss-Anschnitt mit Düsen und Verteiler nach dem Gleitprinzip



- | | |
|----------------------------|-----------------------------------|
| 1. Isolierplatte | 9. Verteilerplatte |
| 2. Aufspannplatte | 10. Verteilerzentrierstütze |
| 3. Zentrierring | 11. Führungsstift |
| 4. Zylinderdruckluft | 12. Düsentyp - gleitend |
| 5. Nadelverschlusszylinder | 13. Kavitätenplatte |
| 6. Schmelzeeinlaß | 14. Kavitäteneinsatz |
| 7. Zylinderkühlung | 15. Kavitätenplattenverschraubung |
| 8. Schmelzeverteiler | 16. Kunststoffteil |



Thermischer Anschnitt mit Düsen und Verteiler nach dem Einschraubprinzip



1. Verteilerplatte
2. Verteilerstützscheibe
3. Verteilerstützhülse
4. Schmelzeverteiler
5. Kavitätenplatte
6. Düsentyp - eingeschraubt
7. Verteilerzentrierstütze
8. Führungsstift
9. Verteilerzentrierbuchse
10. Kavitäteneinsatz
11. Kavitätenplattenverschraubung
12. Kunststoffteil